

## 出展料

小間数	出展料 (税込)
1 小間	132,000円
2小間～	132,000円×(小間数)×90%

【出展料に含まれるもの】  
 展示小間使用料、バック・サイドパネルの工事料、スポットライト1小間2灯（電気使用料込み）、机・イス、テーブルクロス、共通経費（会場の誘導表示、看板等制作費、広告宣伝費、各種案内印刷費）

【出展料に含まれないもの】  
 自社小間内の電気工事・装飾工事・給排水工事、搬入にかかる費用、実演用燃料供給、工事及び使用料金、通信回線工事、出展物の保険料等

## 小間以外の経費

### ●電気

単相100V電源についてはコンセント2ヶ口の形で、200V（単相・三相）については電源コンセントまたは開閉器の形で設置します。尚、ブース内の分配用延長コードは各出展者でご用意ください。（※参考：ノートPCで約50w、ディスプレイ+デスクトップPC本体⇒約200w程度）

100V	料金(税込)	200V	料金(税込)
1.0kwまで	11,000円	1.0kwまで	16,500円
2.0kw まで	16,500円	2.0kw まで	22,000円
3.0kw まで	22,000円	3.0kw まで	27,500円

注) 1kw 増加につき、5,500円(税込、電気使用料込)加算します。

### ●出展の解約

出展申込後の解約は原則として認められません。ただし、やむを得ない事情により解約する場合は、右記の解約料をお支払いいただきます。なお、出展の解約は書面により主催者へ通知することとします。

書面による出展解約の通知を受理した日	解約料 (税込)
2025年8月1日から8月31日まで	出展料の50%または66,000円のいずれか高い方の金額
2025年9月1日から9月30日まで	出展料の80%または110,000円のいずれか高い方の金額
2025年10月1日以降	出展料の全額

### ●出展料の請求と支払い

本フェア終了後、出展者に出展料を請求します。出展者は、別途指定する期日までに指定の口座に振り込むものとします。また、振込手数料は出展者が負担するものとします。予めご了承ください。

## お申込みから開催までのスケジュール(予定)



## その他

### ●共同出展の取扱い

2者以上の申込者が共同で出展する場合は、1者が代表して申し込み、共同出展者名を申込時に主催者へ通知するものとします。申込後の連絡および出展料の請求等は代表者に対して行いますが、出展にかかる一切の責任は共同出展者全員が連帯して負うものとします。ただし、来場案内パンフレット・ガイドブック・社名板の扱いについては主催者にて別途決定いたします。

### ●会場管理と免責

主催者は、会場の管理・保全について事故防止に最善の注意を払いますが、出展物および資材等に生じた盗難、紛失、破損や出展者が展示ブースを使用することにより発生した人的災害など、あらゆる原因から生ずる損失または損害についてはその責任を負わないものとします。

### ●大学・高専、研究機関等所属の研究室の出展の取扱い

同じ機関から複数の研究室が出展する場合は、産学官連携を推進する部署などで取りまとめの上、出展を申し込むものとします。研究室単位での出展申込は出来ません。

### ●規約の順守

出展者は、主催者が定める一連の規約を遵守することに同意するものとします。万が一、規約に違反した場合は理由の如何に関わらず、出展をお断りすることがあります。この際、生ずる損害等に対し、主催者は一切の責任を負わないものとします。

### ●開催の中止・中断

天災その他の不可抗力によって本フェアが開催不能または継続困難となった場合、主催者の決定により開催を中止または中断することがあります。この場合、主催者は支払うべき経費を支払った後、残金があった場合には出展者が既に支払った出展料に応じて残金を出展者に払い戻します。但し、中止・中断によって生じた一切の損害については責任を負わないものとします。

## 出展申込についての注意事項

1. 実行委員会にて出展申込の内容を基に審査を行った後、出展確定のご連絡をいたします。
2. 出展内容が本フェアの趣旨に沿わないと主催者が判断した場合、出展受付のお断り、または出展受付の取り消しをさせて頂く場合があります。なお、受付のお断り・取り消しにより生ずる損害に対し、主催者は一切の責任を負わないものとします。

## 出展申込方法

### ●ホームページからお申し込みください

テクノフェア2025ホームページ内にある申込フォームより、必要事項をご入力の上、お申し込みください。

URL: <https://www.technofair.jp/>

テクノフェア

検索

こちらからも  
 ホームページに  
 アクセスできます⇒



お申し込み・  
 お問い合わせ先

## 技術交流テクノフェア実行委員会

事務局:福井商工会議所 〒918-8580 福井県福井市西木田2-8-1  
 TEL:0776-33-8252 FAX:0776-36-8588 E-mail:technofair@fcci.or.jp

## 出展のご案内 TECHNO FAIR 2025

# 北陸技術交流 テクノフェア 2025

会期 2025年 10月23日(木)・24日(金)  
 10:00～17:00 10:00～16:00

会場 福井県産業会館  
 福井県生活学習館・福井県中小企業産業大学校

出展申込締切  
 2025年 6/27 [金]

出展のお申し込みは



こちら



### ■主催 技術交流テクノフェア実行委員会

福井市、北陸経済連合会、(一社)福井県商工会議所連合会、福井商工会議所、(公財)ふくい産業支援センター、福井県環境・エネルギー懇話会、北陸電力(株)、(株)福井銀行、(株)北陸銀行、(株)北國銀行、西日本電信電話(株)福井支店

### ■後援

(予定) 総務省、文部科学省、特許庁、経済産業省近畿経済産業局、福井県、石川県、富山県、福井県教育委員会、国立研究開発法人科学技術振興機構、国立研究開発法人産業技術総合研究所、(独)中小企業基盤整備機構北陸本部、国立研究開発法人新エネルギー・産業技術総合開発機構、(公財)石川県産業創出支援機構、(公財)富山県新世紀産業機構、(公社)関西ニュービジネス協議会、(公社)関西経済連合会、福井県経済同友会、(一社)金沢経済同友会、富山県経済同友会、石川県商工会議所連合会、富山県商工会議所連合会、関西商工会議所連合会、(一財)省エネルギーセンター、大阪商工会議所

### ■協力

(株)商工組合中央金庫福井支店、(株)日本政策金融公庫福井支店、(一社)福井県眼鏡協会、福井県IT産業団体連合会、福井県鉄工業協同組合連合会、(予定)(独)日本貿易振興機構福井情報貿易センター、(一社)福井県発明協会、(一社)石川県繊維協会、(一社)石川県鉄工機協会の、(一社)富山県機電工業会、(一社)富山県アルミ産業協会

### ■主管 福井商工会議所

# 開催趣旨

北陸技術交流テクノフェアは業種・分野・地域を超え、様々な企業・大学・研究機関等が一堂に会する北陸最大級の総合展示会として36回目を迎えます。本フェアの開催により、産学官の技術連携を促進し、革新的なテクノロジーと新たなビジネスを創造することで、社会課題に対処し、持続可能な社会の実現を目指します。

## 特徴・出展ポイント

### 幅広い分野・業種の方々が来場

総合展示会である本フェアには、様々な分野・業種の方々が来場します。北陸3県を中心とする多くの来場者と交流できます。



### 多角的な広報活動

フェア開催や出展者情報は、関係団体やマスメディアを通じ、広く情報発信します。出展者には取引先などに配布できる「招待状」を提供しますので、来場依頼にご活用いただけます。



### 経済界、大学等、行政の産学官が連携して開催

当フェアでは、企業だけでなく大学や研究機関も出展し、産学連携や技術交流の場を提供しています。また、地域の大学生らが来場し、次世代の技術者や研究者との交流の機会にもなります。



### 多数のイベントを併催

毎年テーマを変えた特別企画展やトップ企業の経営者による講演会、各種セミナーなど充実した併催イベントが行われるのも特徴の一つです。



## 展示会内容

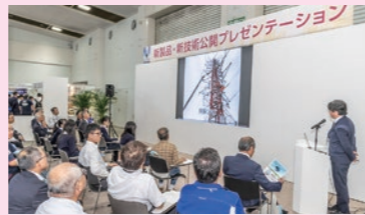
### 展示・商談

自社のものづくり技術や新製品、研究内容などを機器やパネルを通じて展示紹介します。各ブースや商談コーナーでは、出展者や来場者による活発な商談・交流が行われます。



### 新製品・新技術公開プレゼンテーション

展示会場内にプレゼンコーナーを設けます。出展ブースでの展示PRに加え、新技術や新製品のプレゼンテーションができ、短時間で多くの方へ効率的なPRが可能です。



※申込者数に応じて、ご希望に沿いかなる場合もございます。予めご了承ください。

### 記念講演会・関連セミナー

独自の経営戦略や技術開発を実践している企業経営者・専門家による講演会やセミナーを開催します。



### 出展者交流会

出展者同士の交流を促進する産学官交流会をフェア初日に行います。展示会場内とは違った雰囲気の中で、人脈形成や情報交換の場としてご利用いただけます。



### 特別企画展

今後大きな成長やビジネスチャンスの可能性が見込める分野など、時代に合ったテーマを設定し、特別企画展を実施しています。

#### テーマ：「ヒトと企業を輝かせる ウェルビーイングテクノロジー展」

個人の生活の質を高めるだけでなく、企業の生産性向上や社会の持続可能な発展に寄与する技術やソリューションを紹介。健康経営、環境対応、リスクマネジメントなど、様々な分野から最新技術を結集させ、未来の可能性を探るとともに、新たな価値創造やイノベーションのヒントを提供します。

技術例：スマートケア、次世代医療技術、防災・減災技術など

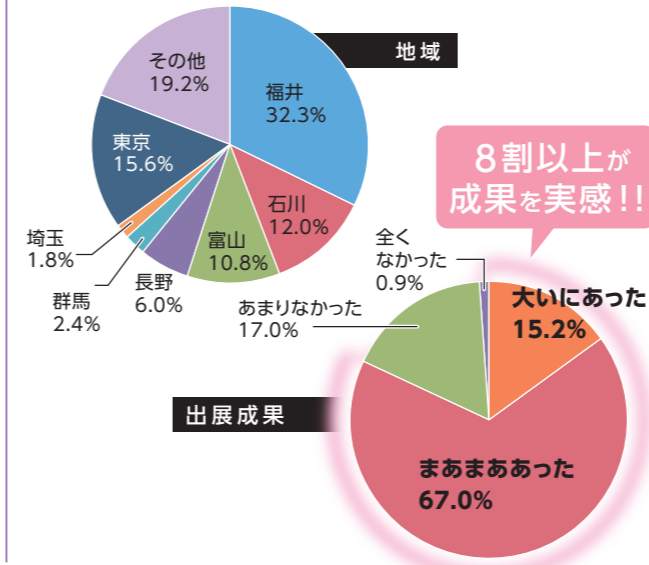


- 募集業種分野
- 機械・精密 ●情報・通信 ●繊維 ●電気・電子 ●化学 ●建設
  - 鉄鋼・非鉄金属 ●カーボンニュートラル・脱炭素・省エネ

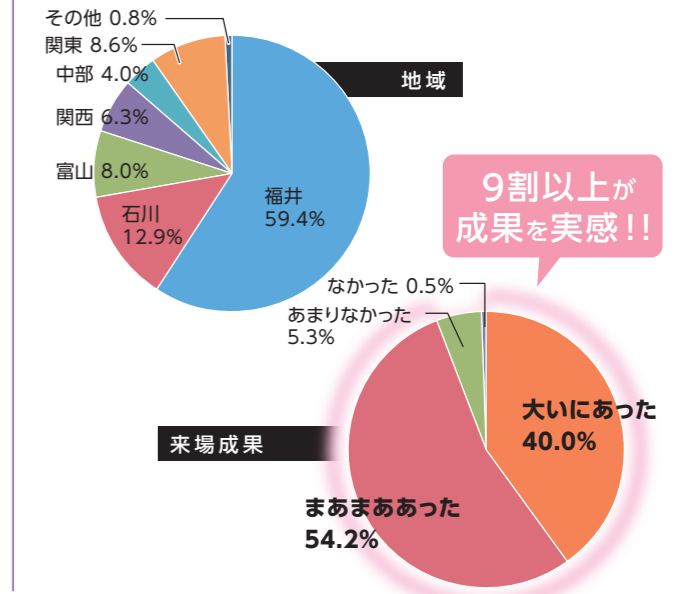
# 北陸技術交流テクノフェア2024 開催結果

会期：2024年10月17日(木)・18日(金)  
会場：福井県産業会館・福井県中小企業産業大学校

## 出展者概要 出展者数 195社・団体



## 来場者概要 来場者数 18,927名



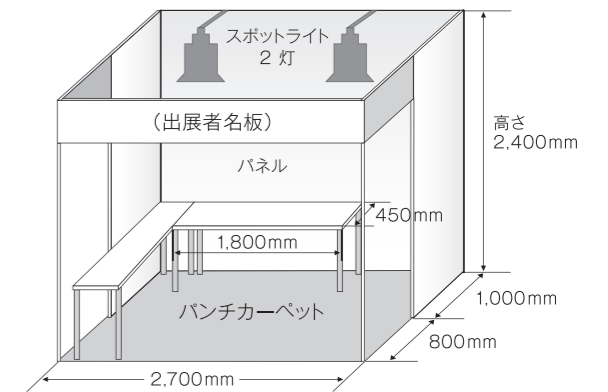
### 出展者の声 (一部抜粋)

- ◎北陸地域に初出展のため、市場の調査としても成果が得られた
- ◎予期せぬ新たな顧客層と商談ができ、福井県の地場企業と交流が取れた
- ◎関連企業、研究機関や大学との名刺交換、技術的なテーマで話を聞くことができた
- ◎近いブースの方と挨拶ができ、今後のお取引の可能性が得られた
- ◎学生数が前回より多く未来を担う学生に説明する機会があったのは嬉しかった
- ◎イベントの内容や運営が非常に良く、出展して良かった
- ◎交流会も非常に活気があり、他の出展者の方と情報交換ができた。総じて満足度が高かった

### 小間仕様

- 小間サイズ 1小間 4.86㎡  
(間口 2,700mm×奥行 1,800mm ×高さ 2,400mm)
- 仕様 システムパネル
- 付属物 ●スポットライト 2灯  
●パラペット (出展者名板)  
●パンチカーペット  
●イス  
●展示用テーブル 2脚 ※白テーブルクロス付 (横 1,800mm×縦450m×高さ 700mm)

基本小間イメージ \*事務局指定のパンチカーペットを用意します。カーペットの色の変更を希望する場合には別途料金をいただく場合があります。



### 注意事項

- 小間位置は、出展内容、ブース形状、出展者数、会場の構成などを考慮して主催者が決定いたします。
  - 出展者は、自社の小間を主催者の承諾なしに転賃、売買、交換あるいは譲渡することはできないものとします。
  - ブースの壁面パネルおよび床への釘打ちは一切禁止です。
  - 会場内の行為の制限
- ①出展者は本フェア開催趣旨に合致し、申込書の出展内容欄に明示された内容以外の展示はできないものとします。
- ②出展者は通路や本展示場外など自社展示スペース以外での展示・宣伝を行うことはできません。
- ③出展者に「特定の企業・団体・個人・他の出展者あるいは出展物を非難・攻撃する展示や行為」、「来場者の安全及び会場の秩序を保つことに支障をきたす恐れのある展示や行為」、「スピーカー等の音量・光線・熱気・ガス臭気・振動・スモーク等により他の出展者あるいは来場者に迷惑を及ぼす展示や行為」があると主催者が判断した場合は、出展者は主催者の要求に従い、その展示もしくは行為を中止しなければなりません。この場合、主催者は当該出展者に対し展示費用や出展料の補償等いかなる返金またはその他展示費用負担などの責任を負わないものとします。
- ④出展者によるフェア会場内での物品販売は一切禁止させていただきます。本件により生ずる損害などに対し、主催者は一切の責任を負わないものとします。